

Kolorystyka:
dach i stolarka - RAL 8017
elewacja - RAL 1015



LAMEL ROZDZIELNICE Sp. z o.o.
Pępowo ul. Gdańska 3; 83-330 Żukowo
Tel. +48 58 685 40 50
Fax +48 58 685 40 52
www.lamel.com.pl

Obiekt

Złącze kablowe ZK-SN

Projektował:

Nazwa rysunku

Data

Opracował:

Elewacja frontowa złącza

07-2019

Adoptował:

Przedmiot opracowania

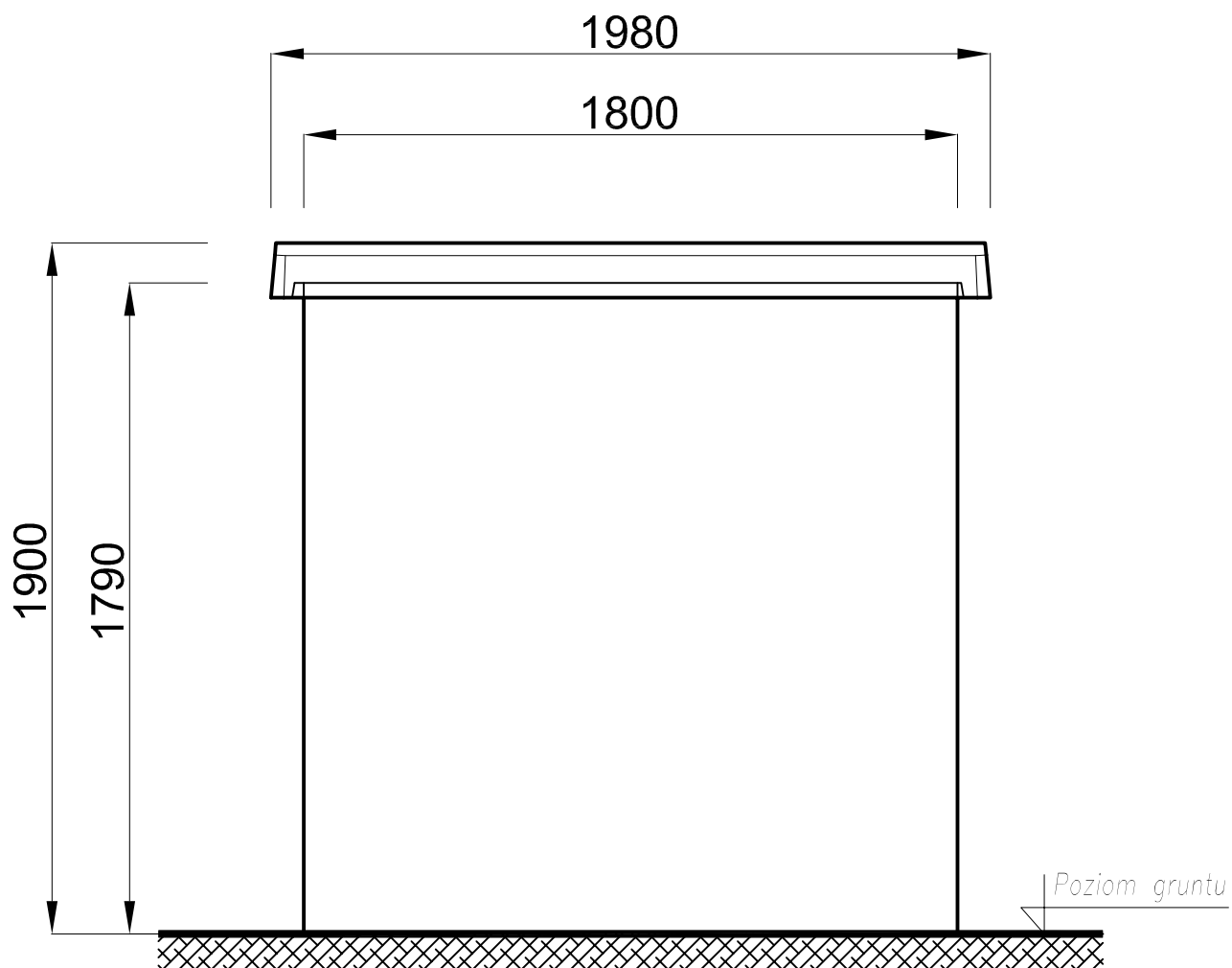
Skala
1:20

Format
A4

Nr projektu:

Złącze kablowe ZK-SN
z rozdzielnicą 3 polowa 8DJH RRR+TS

Rys. 1



LAMEL ROZDZIELNICE Sp. z o.o.
 Pępowo ul. Gdańska 3; 83-330 Żukowo
 Tel. +48 58 685 40 50
 Fax +48 58 685 40 52
 www.lamel.com.pl

Obiekt

Złącze kablowe ZK-SN

Projektował:

Nazwa rysunku

Data

Opracował:

Elewacja tylna złącza

07-2019

Adoptował:

Przedmiot opracowania

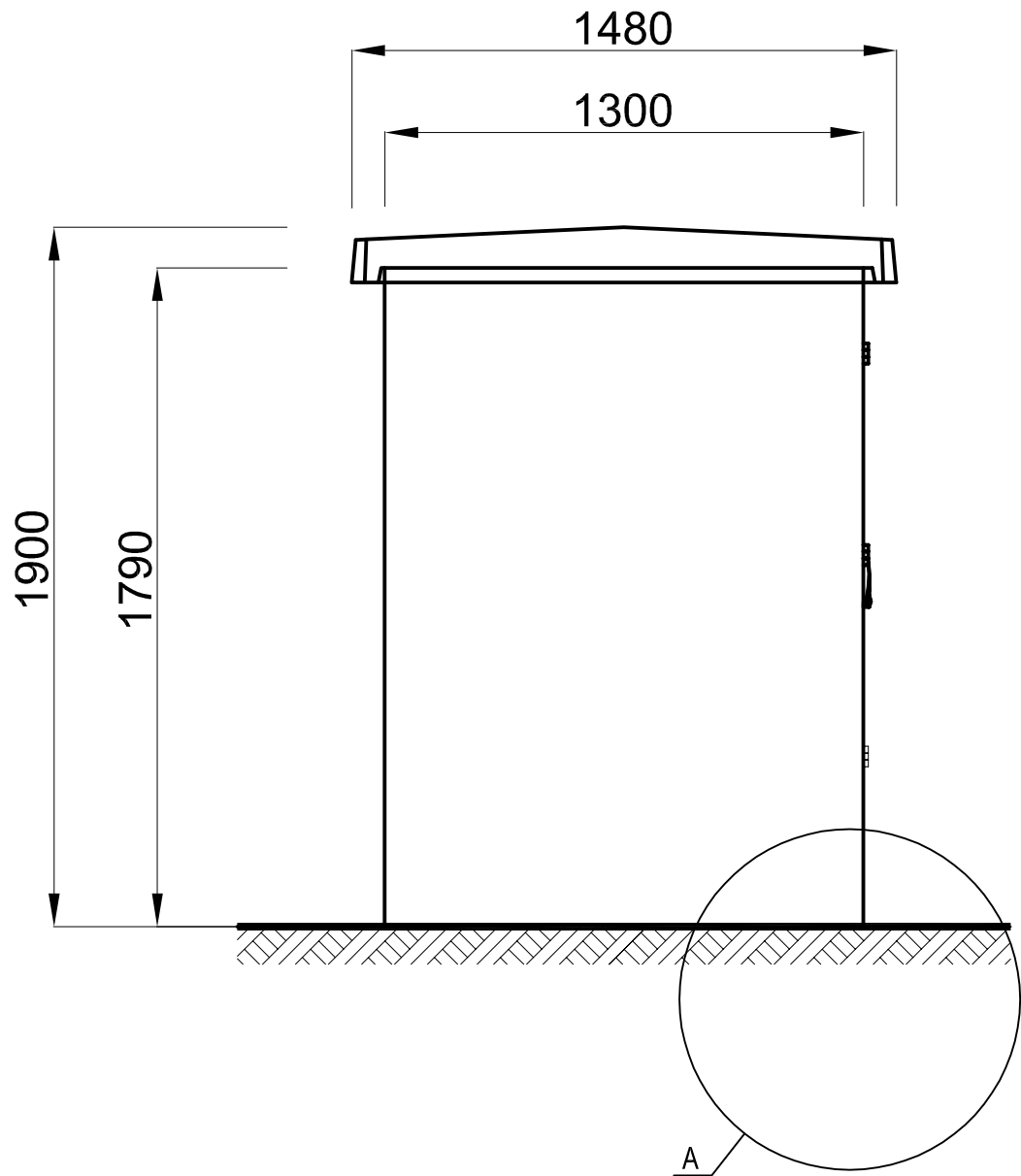
Skala
1:20

Format
A4

Nr projektu:

Złącze kablowe ZK-SN
 z rozdzielnicą 3 polowa 8DJH RRR+TS

Rys. 2



LAMEL ROZDZIELNICE Sp. z o.o.
 Pępowo ul. Gdańska 3; 83-330 Żukowo
 Tel. +48 58 685 40 50
 Fax +48 58 685 40 52
 www.lamel.com.pl

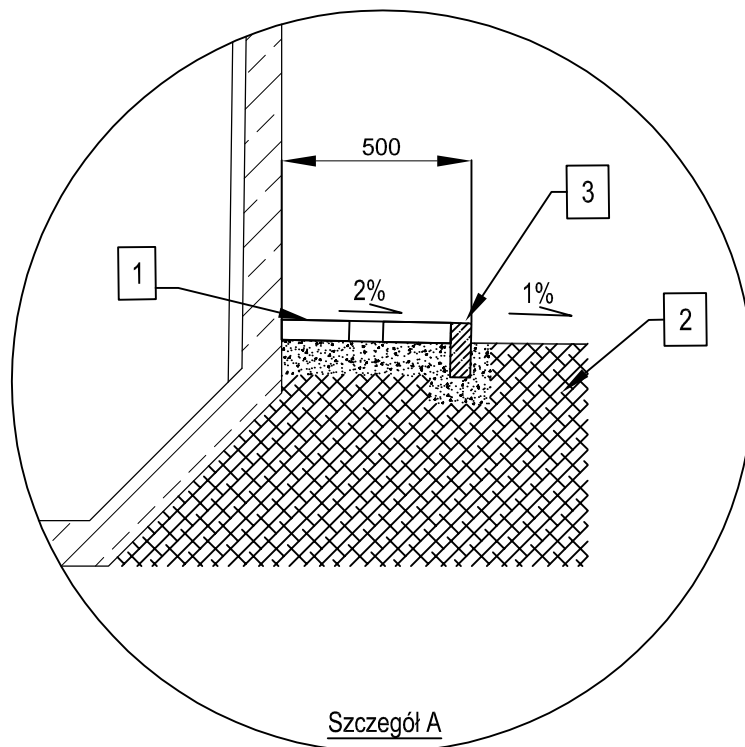
Obiekt

Złącze kablowe ZK-SN

Projektował:	
Opracował:	
Adoptował:	
Nr projektu:	----

Nazwa rysunku	Elewacja boczna złącza	
Przedmiot opracowania	Złącze kablowe ZK-SN z rozdzielnicą 3 polowa 8DJH RRR+TS	

Data	
07-2019	
Skala	Format
1:20	A4
Rys. 3	



	1 kpl.		Beton	Wstawka betonowa	3
				Grunt rodzimy	2
Kostka ułożona na podsypce żwirowej zagęszczonej	1 kpl.		Beton	Opaska wykonana z kostki brukowej	1
Uwagi	Ilość	Producent dystrybutor	Materiał Typ	Wyszczególnienie	Lp.



LAMEL ROZDZIELNICE Sp. z o.o.
 Pępowo, ul. Gdańska 3, 83-330 Żukowo
 Tel. +48 58 685 40 50
 Fax +48 58 685 40 52
 www.lamel.com.pl

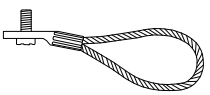
Obiekt

Złącze kablowe ZK-SN

Projektował:		Nazwa rysunku	Sposób wykonania opaski ochronnej wokół obudowy złącza SN		Data
Opracował:		Przedmiot opracowania	Złącze kablowe ZK-SN z rozdzielnicą 3 polowa 8DJH RRR+TS		07-2019
Adoptował:				Skala 1:20	Format A4
Nr projektu:	----			Rys. 4	

Pętle transportowe

Podnoszenie obudowy złącza



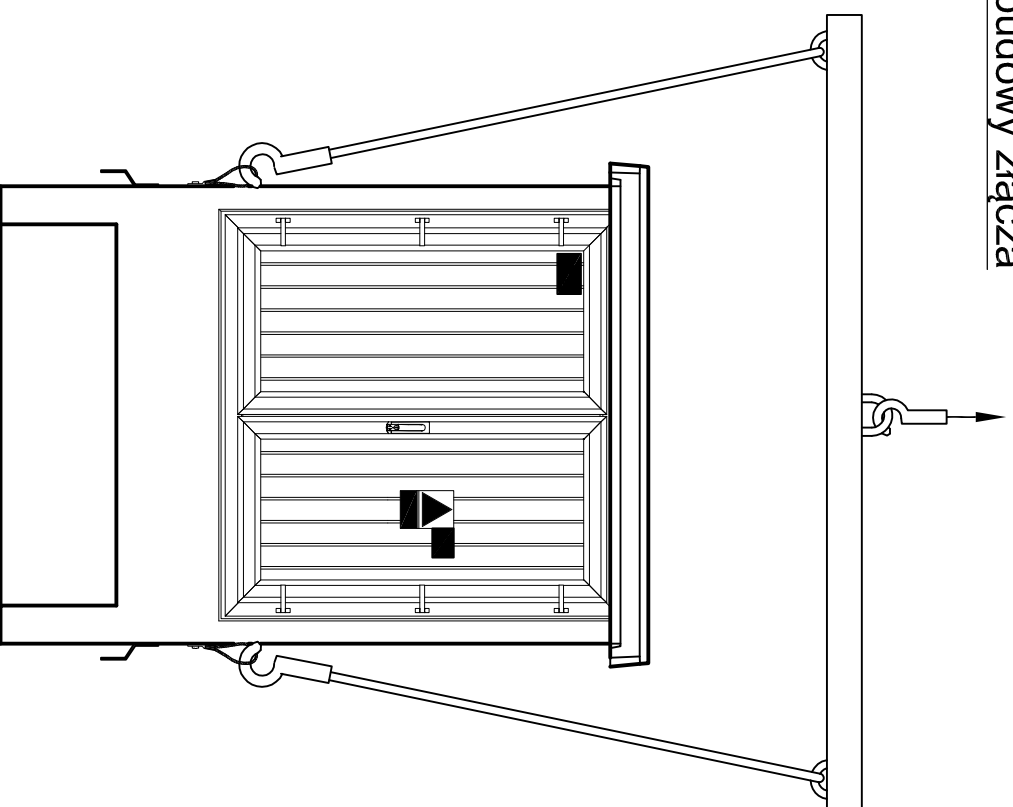
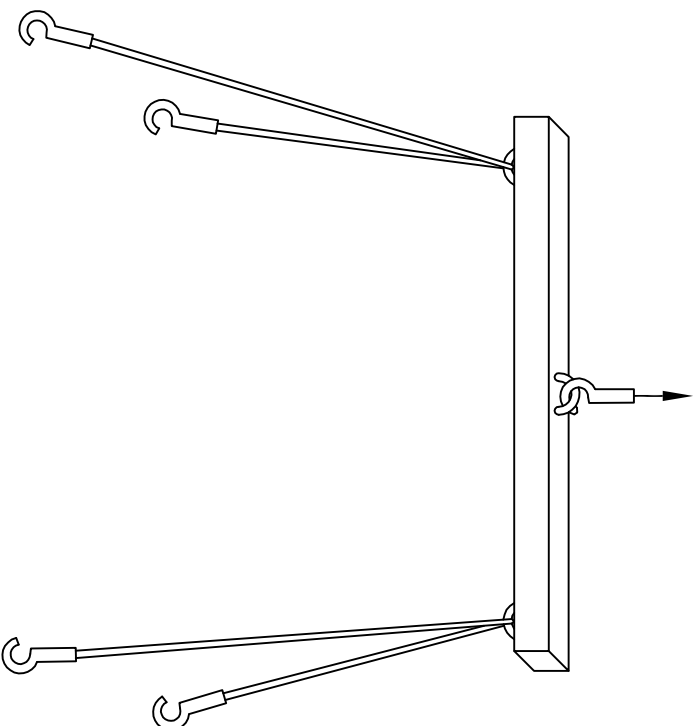
Rd 30

Do złącza




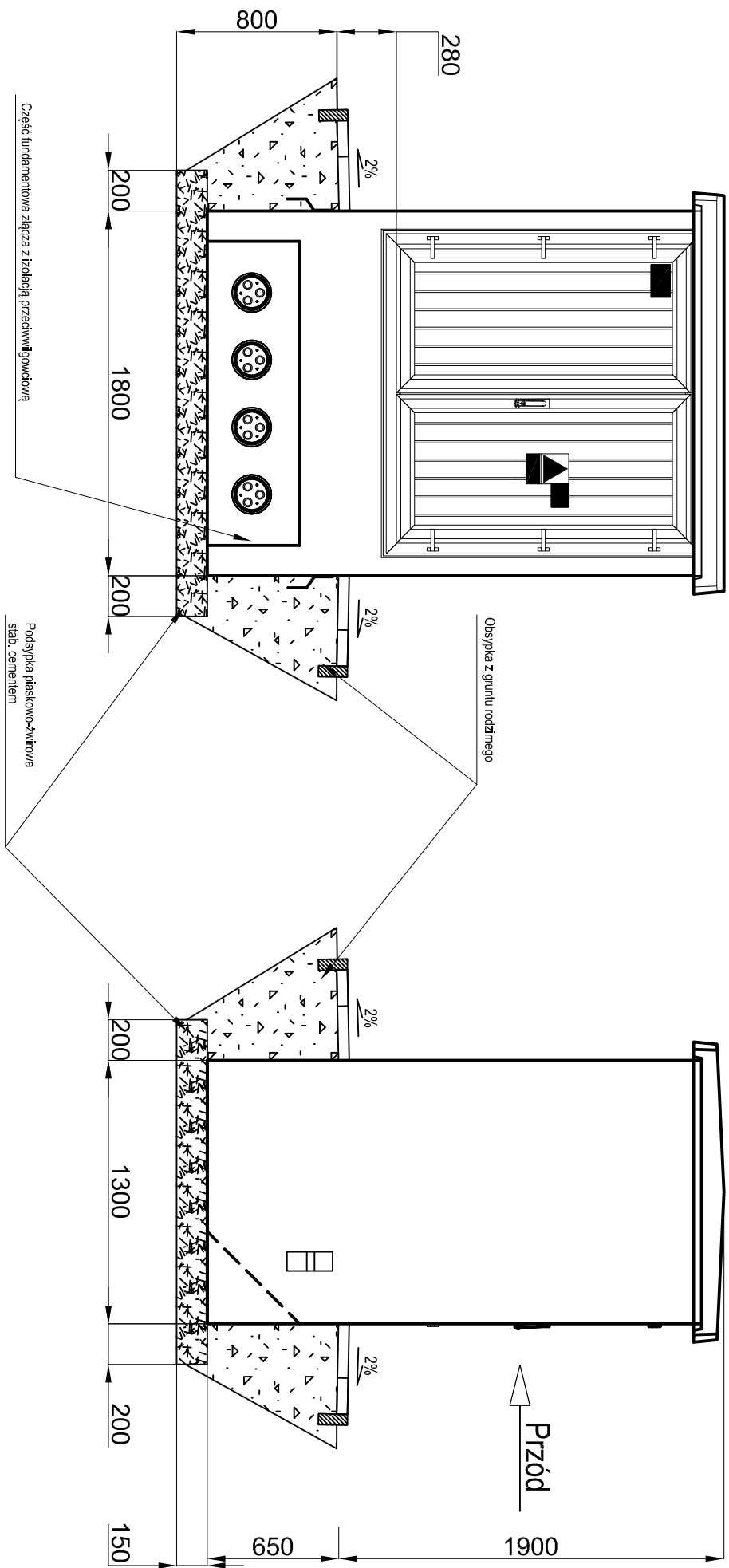
Rd 16

Do dachu złącza



Uwaga!
Zawiesia do podnoszenia 4 szt, o długości minimum 6 m (długość obwodu 12 m) i wytrzymałości odpowiedniej do masy złącza

 LAMEL ROZDZIELNICE	LAMEL ROZDZIELNICE Sp. z o.o. Pępowo, ul. Gdanska 3, 83-330 Żukowo Tel. +48 58 685 40 50 Fax +48 58 685 40 52 www.lamel.com.pl	Obiekt	Złącze kablowe ZK-SN -----	Data	07-2019
Projektował:		Nazwa rysunku	Transport złącza	Skala	-
Opracował:		Przedmiot opracowania	Złącze kablowe ZK-SN z rozdzielnicą 3 polowa 8DUH RRR+TS	Format	A4
Adaptował:					
Nr projektu:	----				Rys. 5



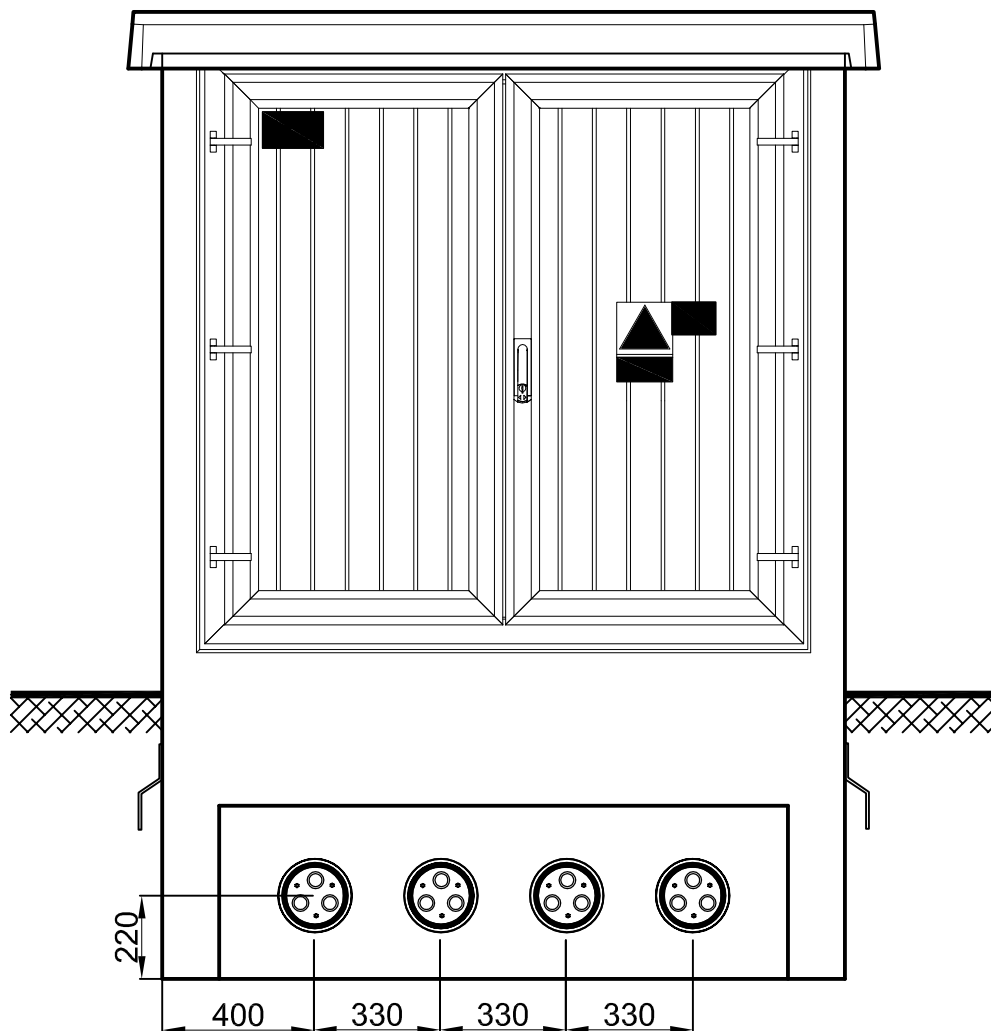


LAMEL ROZDZIELNICE Sp. z o.o.
 Pępowo, ul. Gdanska 3, 83-330 Żukowo
 Tel. +48 58 685 40 50
 Fax +48 58 685 40 52
 www.lamel.com.pl

Obiekt
 Złącze kablowe ZK-SN

Nazwa rysunku
 Posadowienie złącza

Projektował:		Przedmiot opracowania	Skala	Format
Opracował:				
Adoptował:		Złącze kablowe ZK-SN z rozdzielnicą 3 polowa 8DUH RRR+TS	1:30	A4
Nr projektu:	----		Rys. 6	
		Data	07-2019	



LAMEL ROZDZIELNICE Sp. z o.o.
 Pępowo ul. Gdańska 3; 83-330 Żukowo
 Tel. +48 58 685 40 50
 Fax +48 58 685 40 52
 www.lamel.com.pl

Obiekt

Złącze kablowe ZK-SN

Projektował:

Nazwa rysunku

Data

Opracował:

Rozmieszczenie przepustów złącza

07-2019

Adoptował:

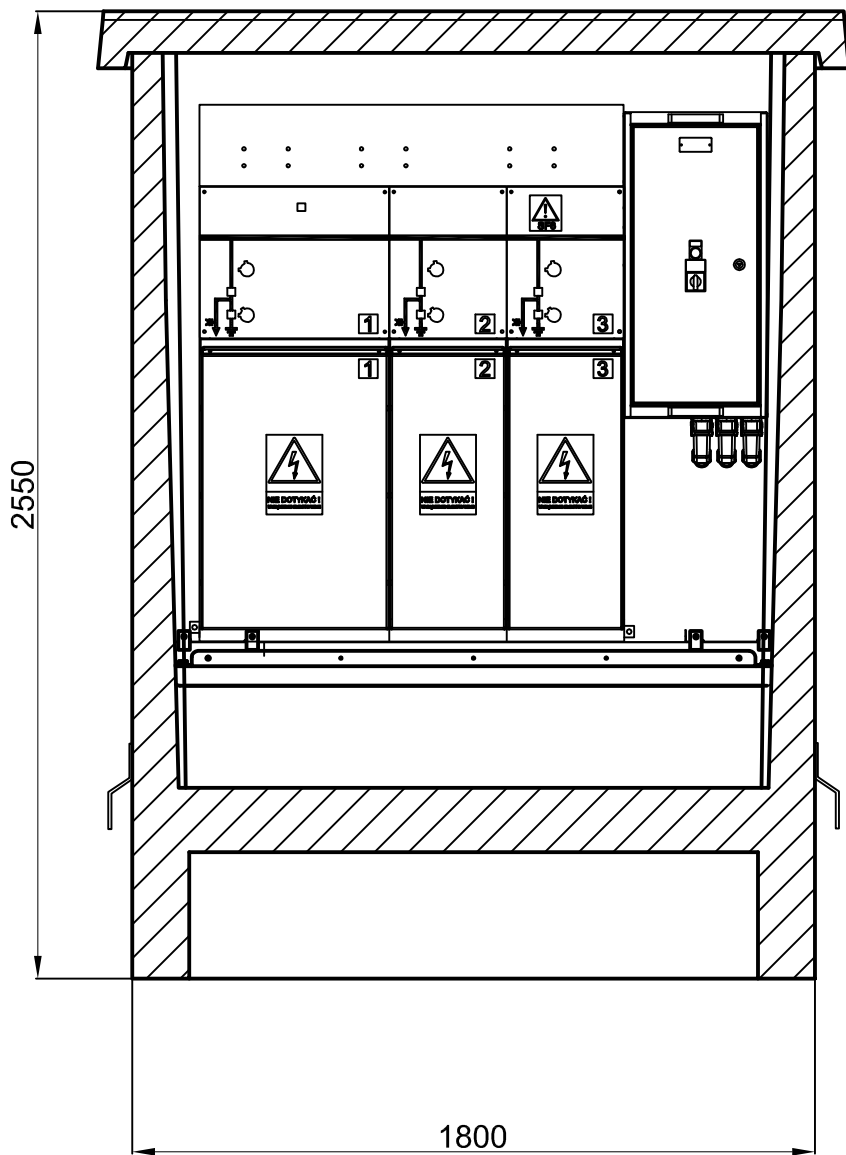
Przedmiot opracowania

Skala
1:20

Format
A4

Złącze kablowe ZK-SN
 z rozdzielnicą 3 polowa 8DJH RRR+TS

Rys. 7



LAMEL ROZDZIELNICE Sp. z o.o.
 Pępowo ul. Gdańska 3; 83-330 Żukowo
 Tel. +48 58 685 40 50
 Fax +48 58 685 40 52
 www.lamel.com.pl

Obiekt

Złącze kablowe ZK-SN

Projektował:

Nazwa rysunku

Data

Opracował:

Rozmieszczenie urządzeń widok z przodu

07-2019

Adoptował:

Przedmiot opracowania

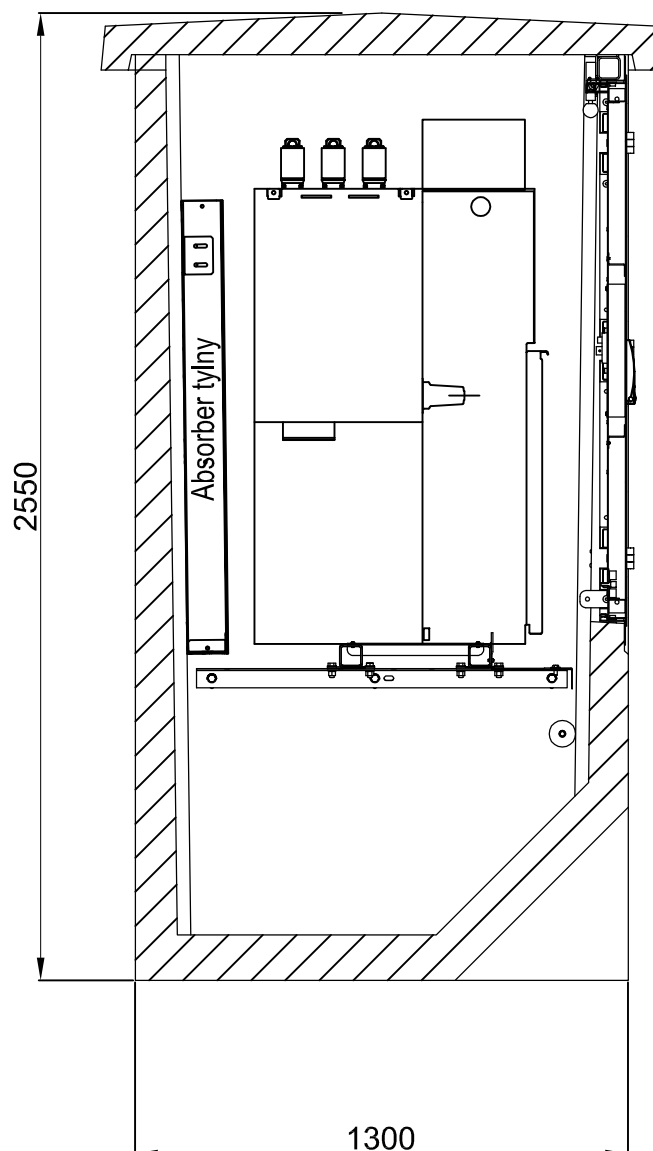
Skala
1:20

Format
A4

Nr projektu:

Złącze kablowe ZK-SN
 z rozdzielnicą 3 polowa 8DJH RRR+TS

Rys. 8



LAMEL ROZDZIELNICE Sp. z o.o.
 Pępowo ul. Gdańska 3; 83-330 Żukowo
 Tel. +48 58 685 40 50
 Fax +48 58 685 40 52
 www.lamel.com.pl

Obiekt

Złącze kablowe ZK-SN

Projektował:

Nazwa rysunku

Data

Opracował:

Rozmieszczenie urządzeń widok z boku

07-2019

Adoptował:

Przedmiot opracowania

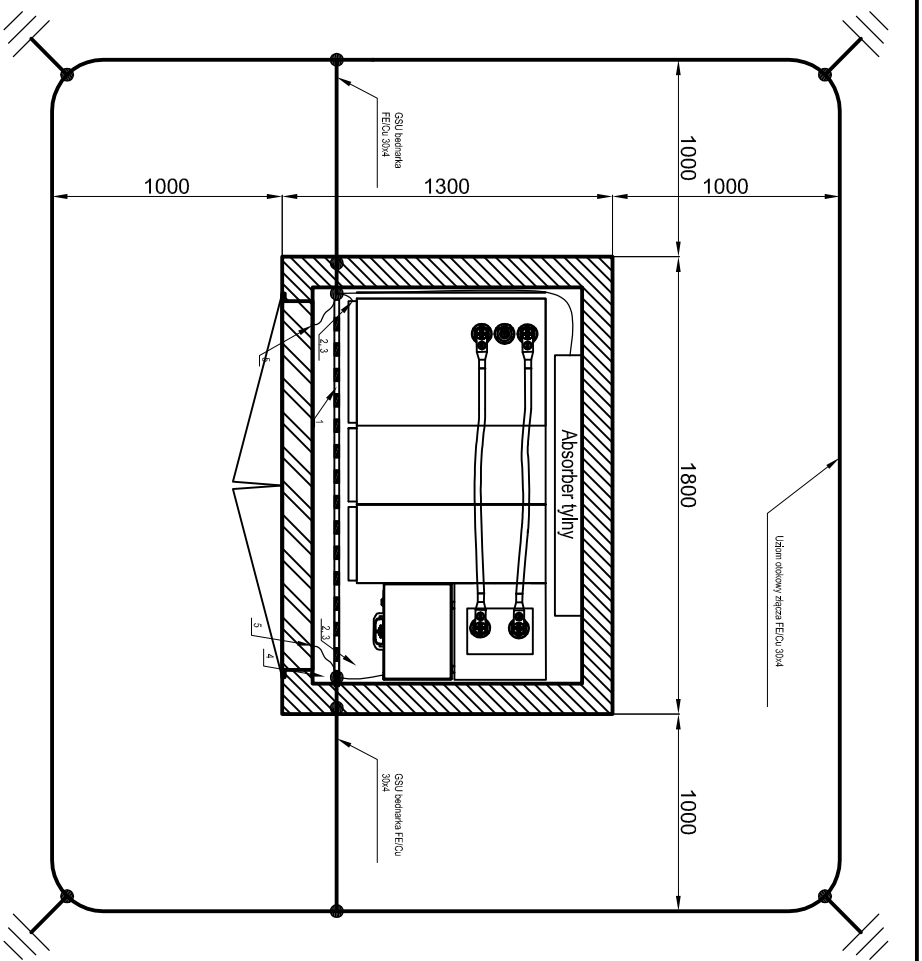
Skala
1:20

Format
A4

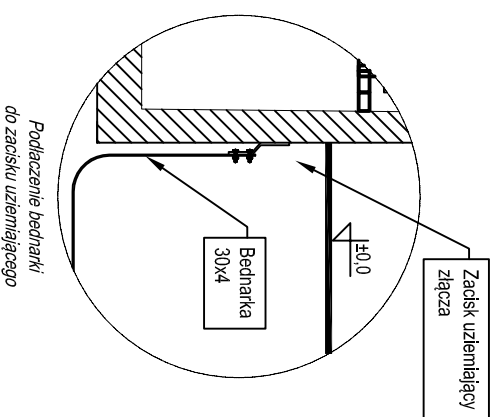
Nr projektu:

Złącze kablowe ZK-SN
 z rozdzielnicą 3 polowa 8DJH RRR+TS

Rys. 9




- 1 - bednarka Fe/Zn 30x4
- 2 - przewód LGY 70mm²
- 3 - przewód LGY 70mm²
- 4 - przewód LGY 70mm² - dach
- 5 - przewód LGY 16mm²



UWAGI

- Połączenia uziemiające zewnętrzne wykonać bednarką miedzianą 30x4, lub przewodem LGY o przekroju minimalnym 70mm² w kolorze żółto-zielonym
- Jeżeli projekt wykonawczy wskazuje inny sposób wykonania połączeń uziemiających, to należy te połączenia wykonać zgodnie z projektem wykonawczym.

		LAMMEL ROZDZIELNICE Sp. z o.o. Pępowo ul. Gdańska 3, 83-330 Żukowo Tel: +48 58 685 40 50 Fax: +48 58 685 40 52 www.lammel.com.pl	
Projektował:		Nazwa rysunku	Złącze kablowe ZK-SN ----
Opracował:		Uziemienie złącza	
Adaptował:		Przedmiot opracowania	Złącze kablowe ZK-SN z rozdzielnicą 3 polowa 8DUH RRR+TS
Nr projektu:	----		
		Data	07-2019
		Skala	1:30
		Format	A4
		Rys.	10

Schemat elektryczny

Specyfikacja rozdzielnic:

Rozdzielnica SIEMENS

8DJH RRR

z napędami w polach 1,2,3

U_n: 24kV

U_i: 50kV

U_{imp}: 125kV

I_n: 630A/200A

I_z: 16kA

U_{ster}: 24V DC

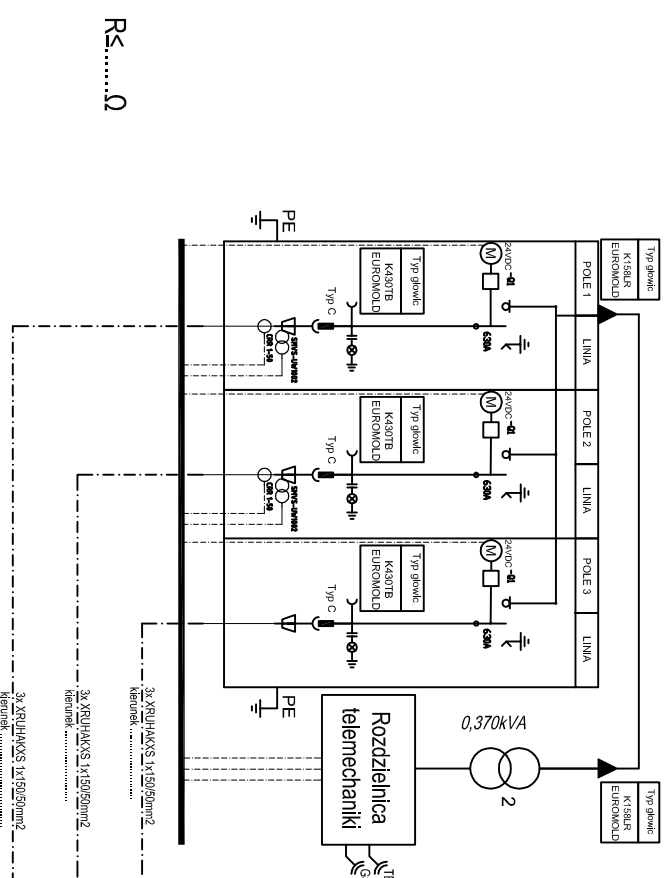
Specyfikacja rozdzielniczki telemechaniki:
 Producent: Lamel Rozdzielnice Sp.z o.o.
 Typ SO-2GL

Un: 230 V AC/24 V DC

In: 25 A


IP: 32

IK: 10



R_Σ.....Ω

3x XRUJAKXS 1x150/90mm²
 Kierunek:
 3x XRUJAKXS 1x150/90mm²
 Kierunek:
 3x XRUJAKXS 1x150/90mm²
 Kierunek:

 <p>LAMEL ROZDZIELNICE Sp. z o.o. Pępowo ul. Gdańska 3, 83-330 Żukowo Tel: +48 58 685 40 50 Fax: +48 58 685 40 52 www.lamel.com.pl</p>		Obiekt	
		Złącze kablowe ZK-SN	
Projektował:		Nazwa rysunku	
Opracował:		Schemat elektryczny złącza	
Adaptował:		Przedmiot opracowania	
Nr projektu: ----		Złącze kablowe ZK-SN z rozdzielnicą 3 polowa 8DJH RRR+TS	
		Data	
		07-2019	
		Skala	
		Format A4	
		Rys. 11	

Uwaga:
 Sensory napięciowe dobrać w zależności od typu zastosowanych głowic:
 typ 0 - głowice Raychem
 typ 1 - głowice Euroroid
 typ 2 - głowice Cellpack

Specyfikacja rozdzielnic:

Rozdzielnica SIEMENS

8DJH RRR

z napędami w polach 1,2,3

U_n: 24kV

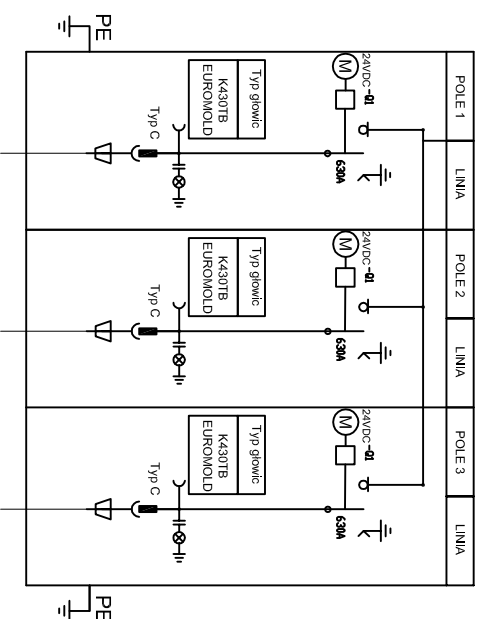
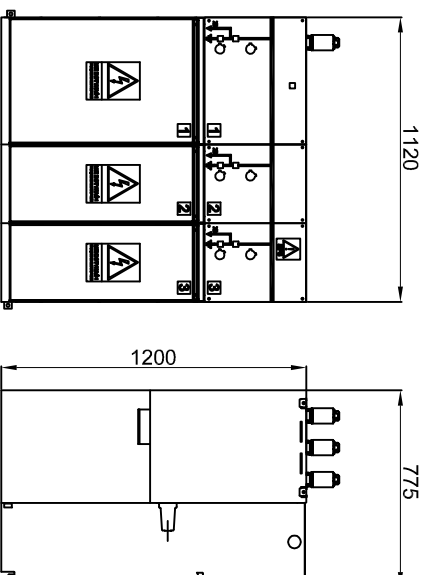
U_i: 50kV


U_{imp}: 125kV

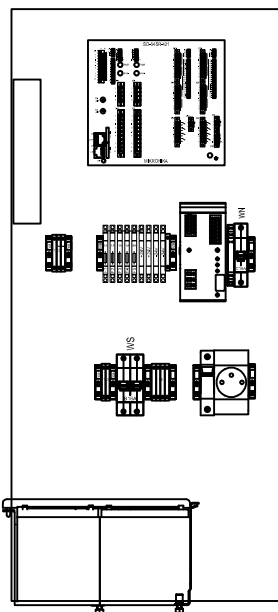
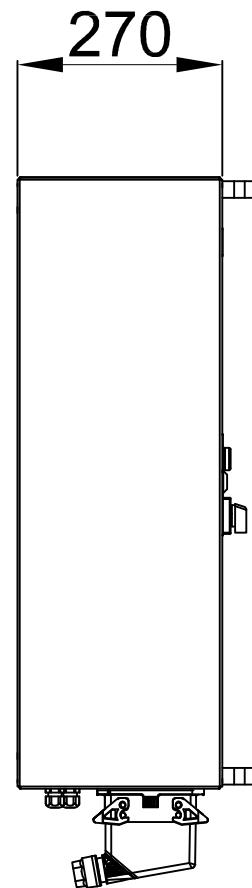
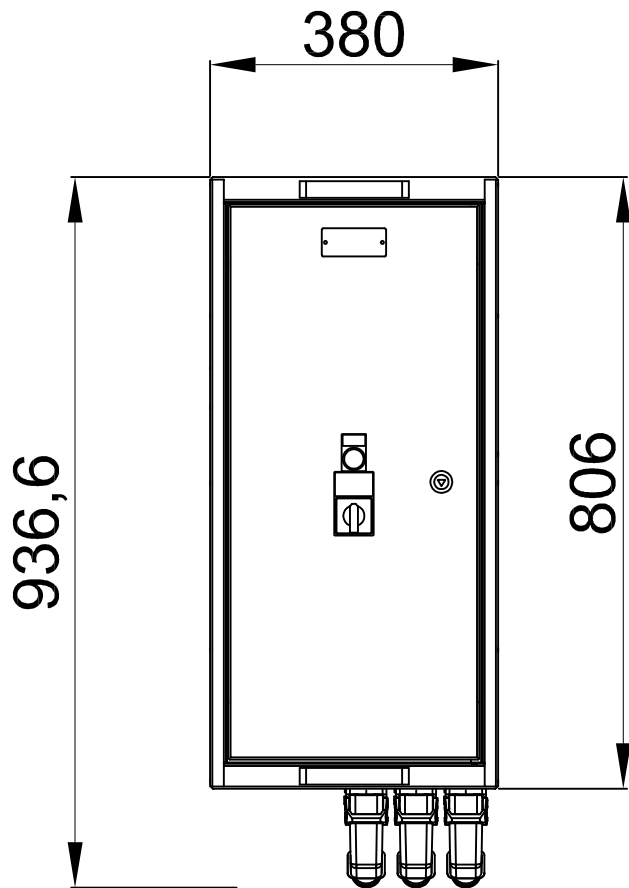
I_n: 630A/200A

I_z: 16kA

U_{ster}: 24V DC



 LAMMEL ROZDZIELNICE Sp. z o.o. Peppowo ul. Gdańska 3, 83-330 Żukowo Tel: +48 58 685 40 50 Fax: +48 58 685 40 52 www.lammel.com.pl		Obiekt Złącze kablowe ZK-SN -----	
Projektował:		Nazwa rysunku	
Opracował:		Rozdzielnica SN typu SafetRing	
Adaptował:		Przedmiot opracowania	
Nr projektu:	-----	Złącze kablowe ZK-SN z rozdzielnicą 3-polewa 8DJH RRR+TS	
Data		Skala	
07-2019		1:30	
		Format	
		A4	
		Rys. 12	



LAMEL ROZDZIELNICE Sp. z o.o.
 Pępowo, ul. Gdańska 3, 83-330 Żukowo
 Tel. +48 58 685 40 50
 Fax +48 58 685 40 52
 www.lamel.com.pl

Obiekt

Złącze kablowe ZK-SN

Projektował:		Nazwa rysunku	Data	
Opracował:			07-2019	
Adoptował:		Przedmiot opracowania	Skala	Format
Nr projektu:	----		Złącze kablowe ZK-SN z rozdzielnicą 3 polowa 8DJH RRR+TS	1:10
			Rys. 13	